



**Вентили односедельные разгруженные с поплавковым приводом, Ру10**

рычаговые с двойным ходом шпинделя, конструктивная длина по DIN 3202 F1, фланцы по DIN 2501 Ру 16 (также по ГОСТ).

Комплектно с рычагом, стержнем поплавка и поплавком. Поплавок применяется для открытых баков (без давления). Стандартное исполнение: закрывается при подъёме рычага. По запросу возможно исполнение: открывается при подъёме рычага.

Опорные скользящие крепления д.б. предусмотрены на монтаже и не входят в поставку.

**Single - seated, stress-relieved pipeline float valves, PN 10**

With lever movement and double spindle guidance, face-to-face dimension acc. to DIN EN 558-1 series 1, Flange dimensions

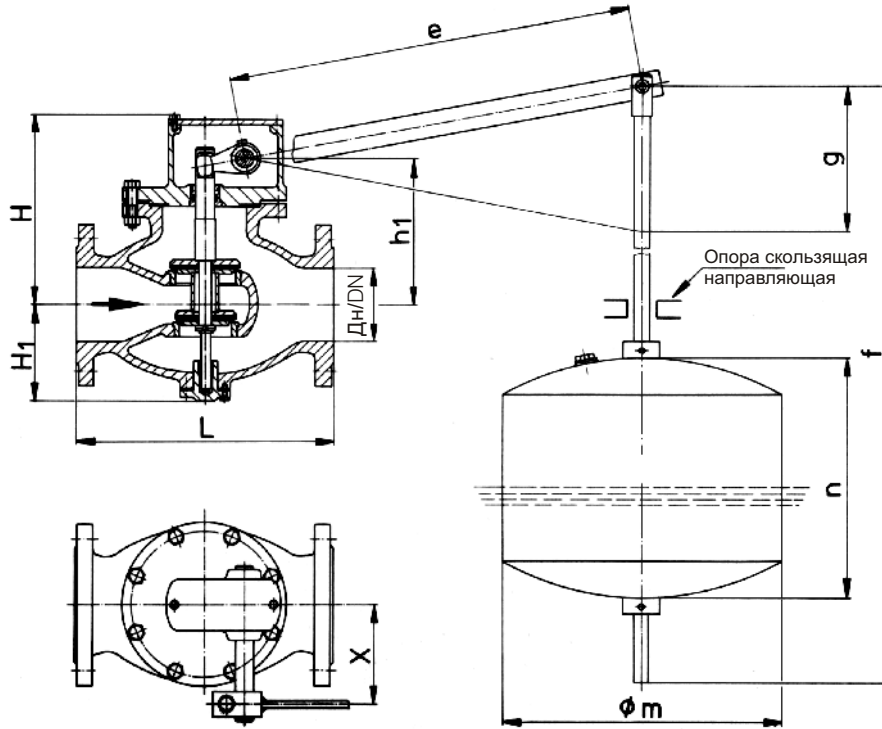
acc. to DIN 2501 PN 16, Valve completely with valve lever, float rod and float. Float suitable for installation in depressurized tanks.

Valve closes when the liquid level rises. If requested by customer, valve may be designed so that it opens when the liquid level rises. The user shall provide suitable floats and float rods since these items are not included in the scope of equipment to be supplied.

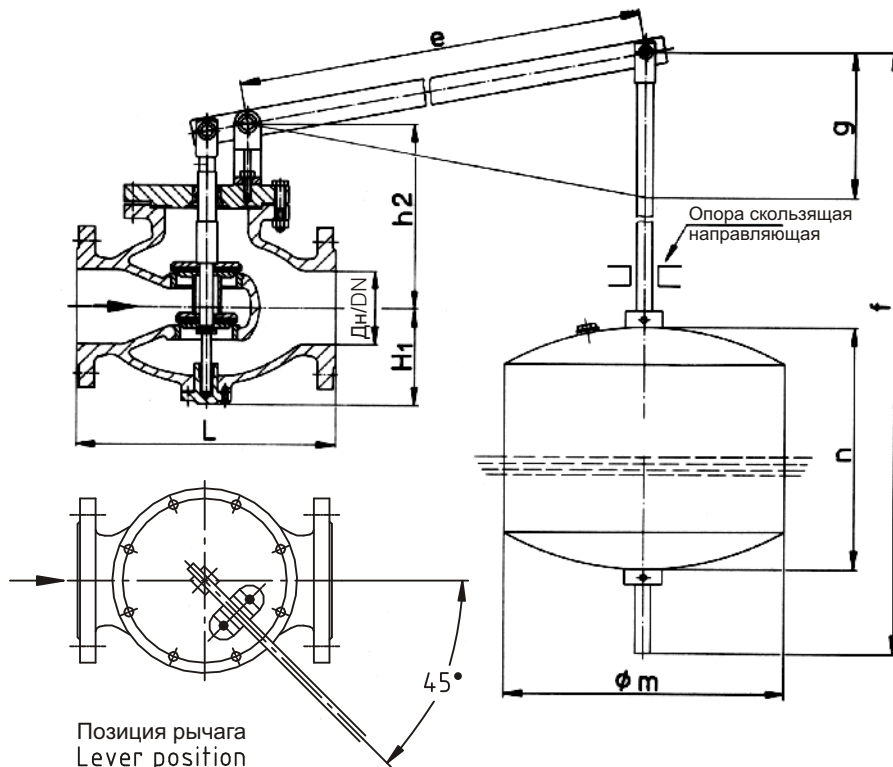
Заказ-№ / Order No.		Ру PN	Материалы / Materials			
с закрытой надстр. With closed bonnet	с открытой надстр. With flat bonnet		Корпус и насадка Body and bonnet	Стержень, поплавков Rod and float	Уплотнение (затвора и седла) Sealing (Cone sealing / valve seat)	
SV 621	SV 626	10	EN-GJL-250 (GG-25) EN-JL 1040	X4CrNi18-10 1.4301	EPDM / X20Cr13	1.4021
SV 622	SV 627	10	EN-GJL-250 (GG-25) EN-JL 1040	X4CrNi18-10 1.4301	X20Cr13	1.4021
SV 623	SV 628	10	GP240GH (GS-C 25) 1.0619	X4CrNi18-10 1.4301	X20Cr13	1.4021
SV 624	SV 629	10	G-CuSn5ZnPb 2.1096.01	X6CrNiMoTi17-12-2 1.4571	EPDM / G-CuSn5ZnPb	2.1096.01
SV 625	SV 630	10	GX5CrNiMo19-11-2 1.4408	X6CrNiMoTi17-12-2 1.4571	EPDM / X6CrNiMoTi17-12-2	1.4571



Исполнение с закрытой надстройкой  
Design with closed bonnet  
SV 621 - SV 625



Исполнение с открытой надстройкой  
Design with flat bonnet  
SV 626 - SV 630



**Конструктивные размеры, Kvs-число и вес**  
Dimensions, Kvs-values and weights

Ном. проход Nominal size	Дн / DN	20	25	32	40	50	65	80	100
Констр. длина Face-to-face dimension	L	150	160	180	200	230	290	310	350
Констр. размеры Dimensions	H	140	140	145	165	195	210	240	260
	h1	100	100	106	116	145	160	180	200
	h2	125	125	130	150	185	200	230	250
Длина рычага Lever length	e	400	400	400	450	500	500	700	700
Подъём поплавка Float stroke	g	105	105	135	145	200	250	300	380
Длина стержня Float rod	f	1000	1000	1000	1000	1000	1300	1300	1300
Ø - поплавка Float-Ø	m	200	200	200	230	245	280	305	340
Высота поплавка Float height	n	200	200	200	230	245	280	305	300
Вынос рычага Mismatch	x	75	75	75	85	105	105	130	130
Kvs- число, м <sup>3</sup> /ч Kvs-value in m <sup>3</sup> /h		7	10	16	26	38	64	100	155
Вес <sup>1)</sup> , кг <sup>1)</sup> Weight kg <sup>1)</sup>	SV 621	10	12	13	16	20	29	44	54
	- SV 625								
	SV 626	9	11	12	15	19	27	41	51
	- SV 630								

1) при исполнении из чугуна  
1) For design in cast iron EN-GJL-250 (GG-25) / EN-JL1040

Протечки: мягкое уплотнение (резина) - без протечек  
металлическое уплотнение - max. 0,5% x Kvs  
Leakage at stage of delivery: Soft sealing: drop tight  
Metal sealing: max. 0,5 % of Kvs

**Рабочие и пробные давления**  
Working and test pressures

Заказ - № Order No.	P <sub>y</sub> PN	пробное давление воды, bar <sup>2)</sup> Water test pressure in bar <sup>2)</sup>		max. рабочее температура и давление allowable temperature and pressure	
		в корпусе Body	в седле Seat		
SV 621 - SV 630	10	15	10	120°C	10 bar <sup>2)</sup>

2) 1 bar = 0,1 MPa



**Специальные исполнения:**

- Фланцы на другие давления и по другим нормам (ГОСТ, ANSI, BS и др.)
- Уплотнения из различных материалов
- Специальные покрытия или внутреннее гуммирование
- Привод вентиля с помощью троса или через устройство уплотняющее переходное
- Другие материалы и конструкции по запросу

**Available special designs:**

- Flanges for other pressure ratings and made acc. to other standards (e.g. ANSI, BS, etc.)
- Sealing elements made of PTFE (Teflon), in oil-resistant and petrol-resistant quality or for application in the food industry
- Special coatings or internal rubber lining
- Float operation by means of cable control or sealing body
- Other materials and further special designs on request

Указанная арматура соответствует по конструкции, габаритам, весу и применённым материалам современному состоянию техники и в дальнейшем может быть изменена. За возможные опечатки или ошибки перевода мы ответственности не несём.  
The construction, the measurements and the weights of the described valves represent the current technical standards. We reserve the right to change the technical details and to use materials of equivalent and higher quality. We cannot be held responsible for any printing or translation errors that might be found in this catalogue.